

HTPX14900

用户手册

## 安全须知

安装、使用前请阅读用户手册；

必须将 PXI 机箱电源安全接地；

请在额定电压条件下使用；

清洁与维护前请断电；

请专业人员操作和维修。

## 目 录

1概述.....	1
1.1 功能特点.....	1
1.2 主要用途.....	2
2产品描述.....	2
2.1 产品尺寸.....	2
2.2 功率需求.....	2
2.3 链接电缆.....	2
2.3 环境适应性.....	2
3安装.....	3
3.1 安装驱动.....	3
3.2 零槽配置文件安装.....	3
3.3 机箱配置文件安装.....	3
3.4 功能设置.....	3
3.5 安装板卡.....	3
4机箱配置.....	5
5系统扩展连接.....	11
5.1 标准连接.....	11
5.2 链型扩展连接.....	11
服务与技术支持 .....	错误！未定义书签。

## 前 言

### 关于此手册:

本用户手册描述了 HTPXI4900 外挂式零槽控制器的特点, 包含配置, 操作, 使用等信息。

### 文中的相关约定:

本手册的约定如下:



这个图标是注解, 可以标示重要信息。



这个图标表示警告, 建议你小心操作以避免造成产品损伤、数据损失, 或系统崩溃。

陕西海泰电子有限责任公司保留所有解释权。

## HTPXI4900 用户手册

### 1 概述

HTPXI4900 外挂式零槽控制器是一个 PCI-to-PXI 或 PXI-to-PXI 桥，包含两块板卡：HTPCI4910 和 HTPXI4910；通过该桥，用户可以很方便地从一台计算机来控制另外一个 PXI 系统或多个 PXI 系统，而所有的 PXI 设备在计算机上体现为基于 PCI 总线的局部 PCI 设备。

HTPXI4900 外挂式零槽控制器基于 StarFabric 结构，两块板卡之间的传输信号是基于 622Mbps 串行传输 LVDS 信号。该零槽控制器共有两个连接：LINK0 和 LINK1；每个连接分别有 4 个差分发送对和接收对，能够提供高达 2.5Gbps 的串行传输速度，若两个连接同时使用，则能够提供高达 5Gbps 的串行传输速度。使用屏蔽双绞线作为连接电缆，板卡之间的连接长度可达 10 米。另外，零槽控制器的 PCI 接口支持 33MHz 或 66MHz 时钟频率下的 32bit 和 64bit 传输。

HTPXI4900 外挂式零槽控制器能够对各种基于 PCI 总线的设备、接口、应用软件等提供完全的兼容和支持，并支持在 PXI 系统中混合使用 PCI 设备，CPCI 设备和 PXI 设备，因此，在一些测试系统中使用该控制器可以把系统的控制中心从恶劣的测试环境脱离出来，提高系统的可靠性。

#### 1.1 功能特点

- a) 功能上作为 PCI-to-PXI 或 PXI-to-PXI 桥
- b) 实现普通计算机直接控制器 PXI 系统
- c) 支持 PXI 系统的扩展
- d) 符合 PXI 硬件标准 2.2 版
- e) 符合 CompactPCI 规范 2.0 版
- f) 符合 PCI 局部总线标准 3.0 版
- g) 支持高达 64bit, 66Mhz 的 PCI 总线扩展
- h) 控制器之间的双连接的传输速度高达 5Gbps
- i) 长度可达 10 米的屏蔽电缆
- j) 电缆两端带固定螺丝的金属外壳连接器

良好的屏蔽性能和连接可靠性

## 1.2 主要用途

HTPXI4900 外挂式零槽控制器主要应用于各种行业的测试系统中，用来实现计算机对 PXI 系统的控制；在一些恶劣的测试环境里，应用外挂式零槽控制器，能够把整个系统的控制单元独立出来，有更好的保护作用。

## 2 产品描述

### 2.1 产品尺寸

HTPCI4910: 175×107 mm

HTPXI4910: 160×100 mm

### 2.2 功率需求

HTPCI4910: 3.3V/450mA

HTPXI4910: 3.3V/600mA

### 2.3 链接电缆

StarFabric 4X 电缆，三种规格：3米，5米，10米。

### 2.3 环境适应性

- 电磁兼容性

类型	序号	项目名称	国内标准	国际标准
EMS	1	静电放电 (ESD) 抗扰度试验	GB17626.2	IEC6100-4-2
	2	电磁辐射场抗扰度试验	GB17626.3	IEC6100-4-3
	3	电快速瞬变脉冲抗扰度试验	GB17626.4	IEC6100-4-4
	4	浪涌抗扰度试验	GB17626.5	IEC6100-4-5
	5	射频场感应传导骚扰抗扰度	GB17626.6	IEC6100-4-6
	6	电压跌落和短期中断抗扰度	GB17626.11	IEC6100-4-11
EMI	7	电磁辐射发射测试	GB4824	CISPR 11

- 环境

工作温度：0℃～50℃

存储温度：-20℃～70℃

工作湿度：10%～90%，不冷凝

存储湿度：5%～95%，不冷凝

### 3 安装

本章节详细的介绍了 HTPXI4900 外挂式零槽控制器的安装和配置过程，在配置过程中，以海泰公司的一台 PXI 四槽机箱 HTPXI1004 为例，进行说明。

在安装之前，请仔细阅读该产品的用户手册，并在计算机上安装 NI-DAQ（推荐安装 NI-DAQ7.4 以上版本）；同时，在安装过程中，请注意对板卡的保护。

#### 3.1 安装驱动

把产品光盘放入光驱，打开后，根据所装操作系统选择安装，双击“HTPXI4900-XP.exe”或“HTPXI4900-2000.exe”，根据安装提示，完成安装。

#### 3.2 零槽配置文件安装

把产品光盘放入光驱，打开后，双击“HTPXI4900-INI.exe”，根据提示进行安装操作。该操作主要是将零槽控制器的配置文件自动的拷贝到“NI-MAX”的相关文件中。

#### 3.3 机箱配置文件安装

把产品光盘放入光驱，打开后，双击“PXI 机箱配置.exe”，根据提示进行安装操作。该操作主要是将 PXI 机箱的配置文件自动的拷贝到“NI-MAX”的相关文件中。

#### 3.4 功能设置

该处的功能设置主要是针对 HTPXI4910 板卡的，在电路板上有拨码头开关（标识为 SW3），分为“R”和“B”两端，其默认状态都为“OFF”。其拨码开关的设置如下表所示。

HTPXI4910 所插入机箱位置	R	B
零槽 (slot-0)	ON	OFF
外围槽	OFF	OFF

#### 3.5 安装板卡

安装之前，关闭计算机和 PXI 机箱的电源，然后按照以下步骤进行。

a) 把 HTPCI4910 装入计算机的 PCI 插槽中，安装好固定螺钉，如图 1 所示；

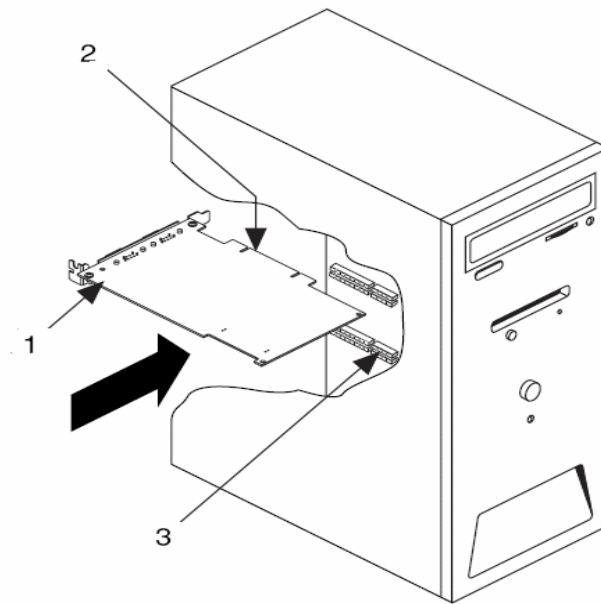


图 1 HTPCI4910 安装示意图

其中 1 是 HTPCI4910 板卡，2 为 PCI 总线接口，3 为 PCI 插槽。

b) 把 HTPXI4910 装入 PXI 机箱的系统槽中，安装固定螺钉，如图 2 所示；  
其中 1 为 PXI 机箱，2 为 HTPXI4910 板卡，3 为安装把手，4 为系统槽，  
5 为固定螺钉。

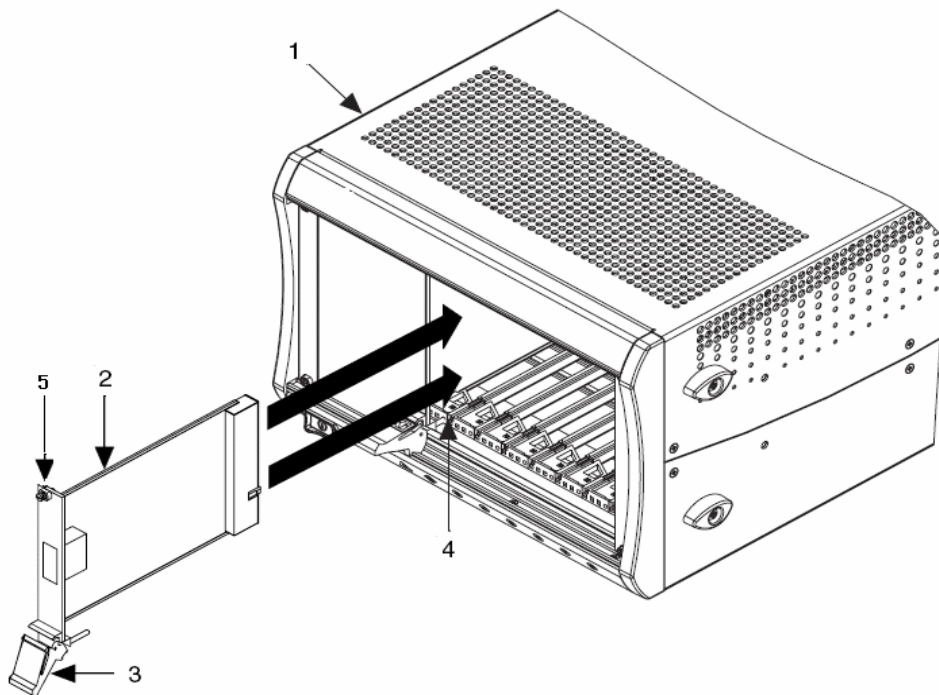


图 2 HTPXI4910 安装示意图

c) 然后电缆连接 HTPCI4910 和 HTPXI4910 的 LINK0 (或 LINK1)，并紧固电



缆连接插头上的螺钉，安装完毕后，如图 3 所示。

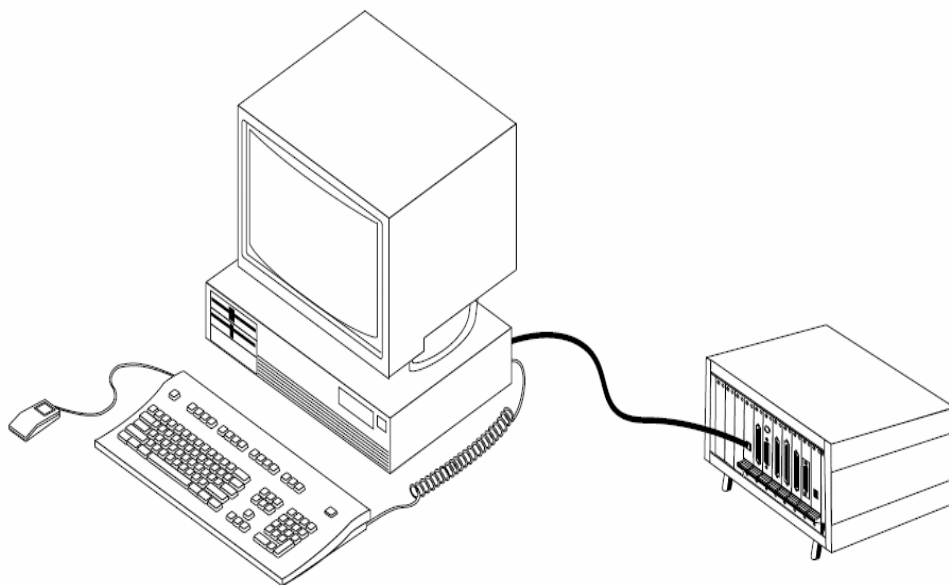


图 3 零槽连接示意图

**注意：**在以上板卡的安装过程中，不能够使用蛮力；尤其在步骤 c) 中，应对准 PXI 机箱的系统槽，然后通过安装把手把板卡推入 PXI 机箱。

#### 4 机箱配置

零槽控制器安装完毕后，应初略检查有无错误，然后确认是否接好计算机和 PXI 机箱的电源线；无误后，先接通 PXI 机箱的电源，再启动计算机；当关闭时，先关闭计算机，再断开 PXI 机箱电源；开关机应注意加/断电的先后顺序。

电脑启动时，当两块板卡之间建立连接后，面板上的指示灯就会一直处于显亮状态。

计算机启动后，将会提示发现新硬件，并自动安装驱动程序；如果之前计算机没有安装驱动程序，请参照 3.1 章节安装驱动程序后，根据系统提示，确定是否重启计算机。

驱动程序安装并启动计算机后，请按照以下步骤进行配置。

- a) 本手册以海泰公司 PXI 四槽机箱 HTPXI1004 为例说明配置过程。
- b) 系统识别新硬件后，在“我的电脑/设备管理器/中会出现“HT Bridge” / “Hitech PCI Adapter”和“Hitech PCI-to-PXI Bridge”。
- c) 然后左键双击桌面上的“Measurement & Automation”（即通常所称 NI-Max），如图 4 所示。



图 4 桌面显示 NI-Max 示意图

d) 运行 NI-Max 后，出现如下如图 5 所示画面。

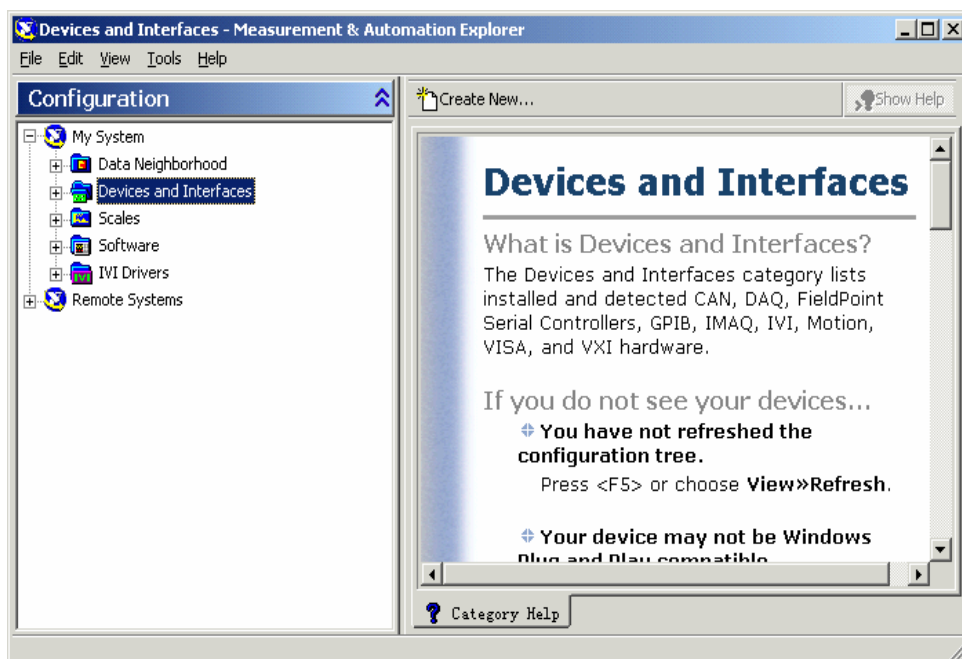


图 5 NI-Max 主界面

e) 然后在左键双击图 5 中的“Devices and Interfaces”，将出现图 6 所示画面。

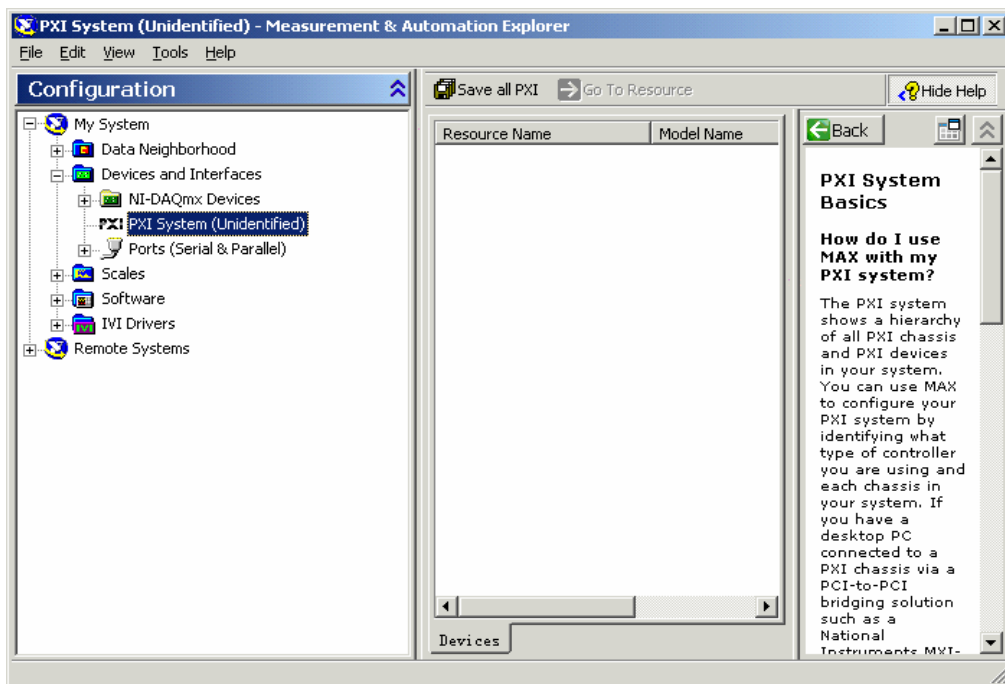


图 6 Devices and Interfaces 下级显示图

f) 右键点击图 6 中“PXI System(Unidentified)”，出现如图 7 所示画面。

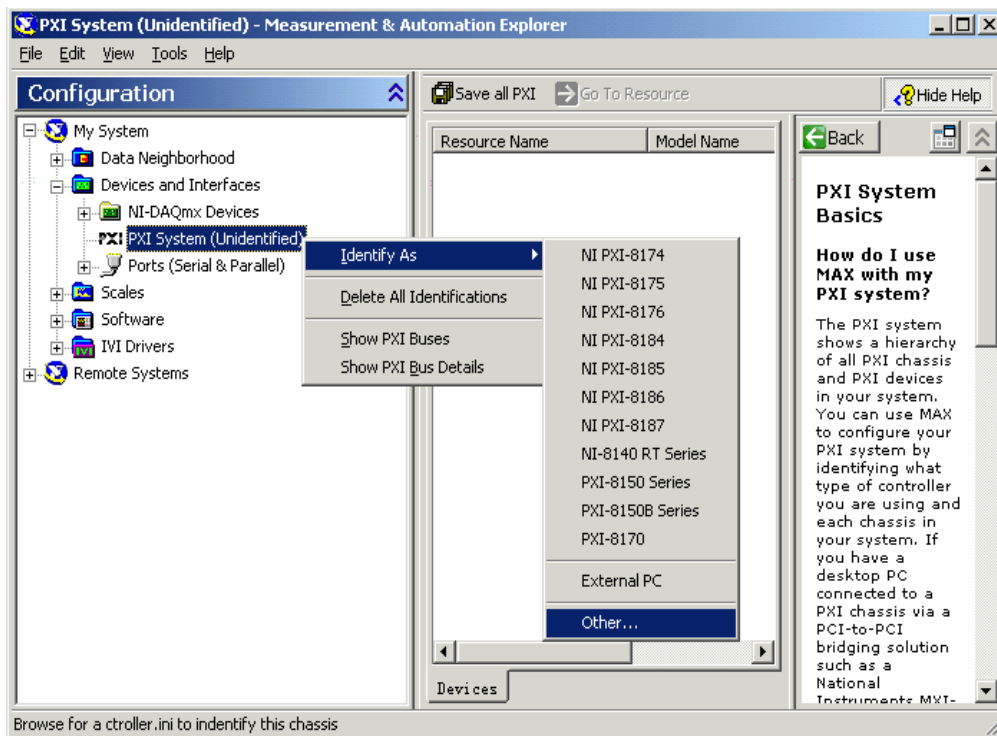


图 7 PXI System(Unidentified) 右键显示界面

g) 左键点击图 7 中“PXI System(Unidentified)\Identify As\Other”，出现图 8 所示画面。

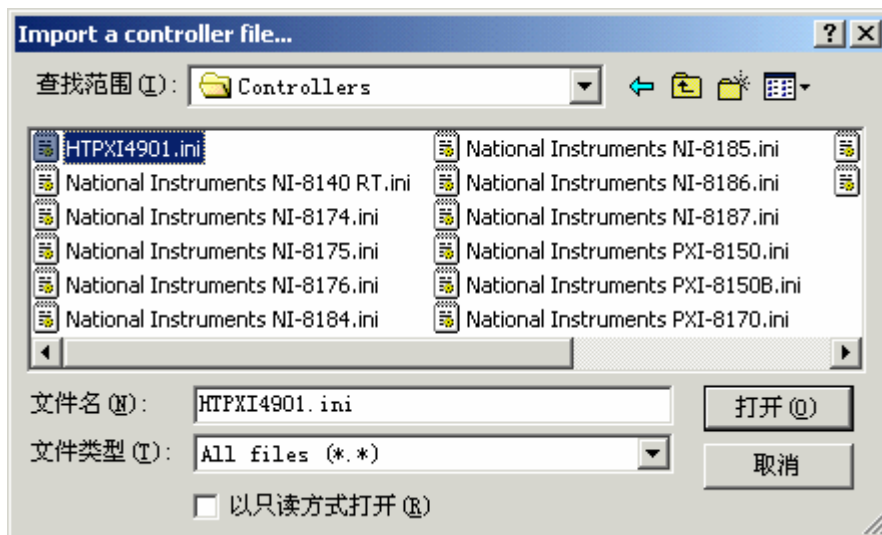


图 8 零槽定义选择画面

- h) 按照路径 c:\Program Files\national Instruments\PXI\Hardware Descriptions\Controllers\选择图 8 中 HTPXI4910. ini，点击确定后，画面如图 9 所示。

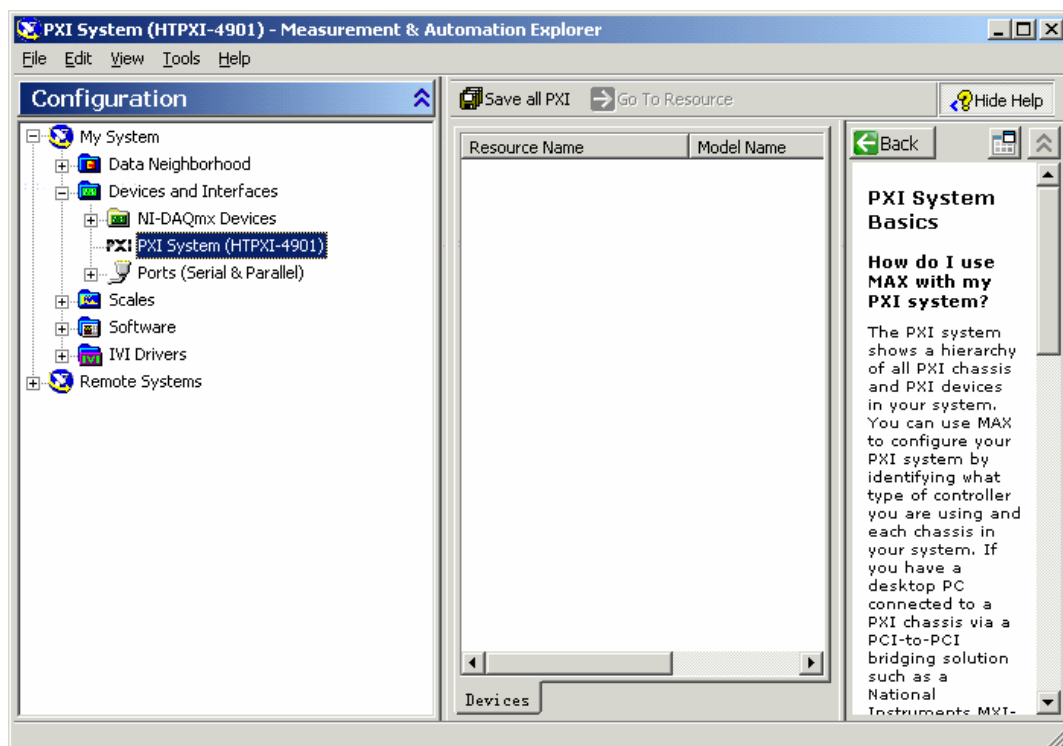


图 9 零槽配置结果显示界面

- i) 右键点击“PXI System(HTPXI4900)”，然后左键点击“PXI System(HTPXI4910)\Show PXI Buses”，出现图 10 所示画面。

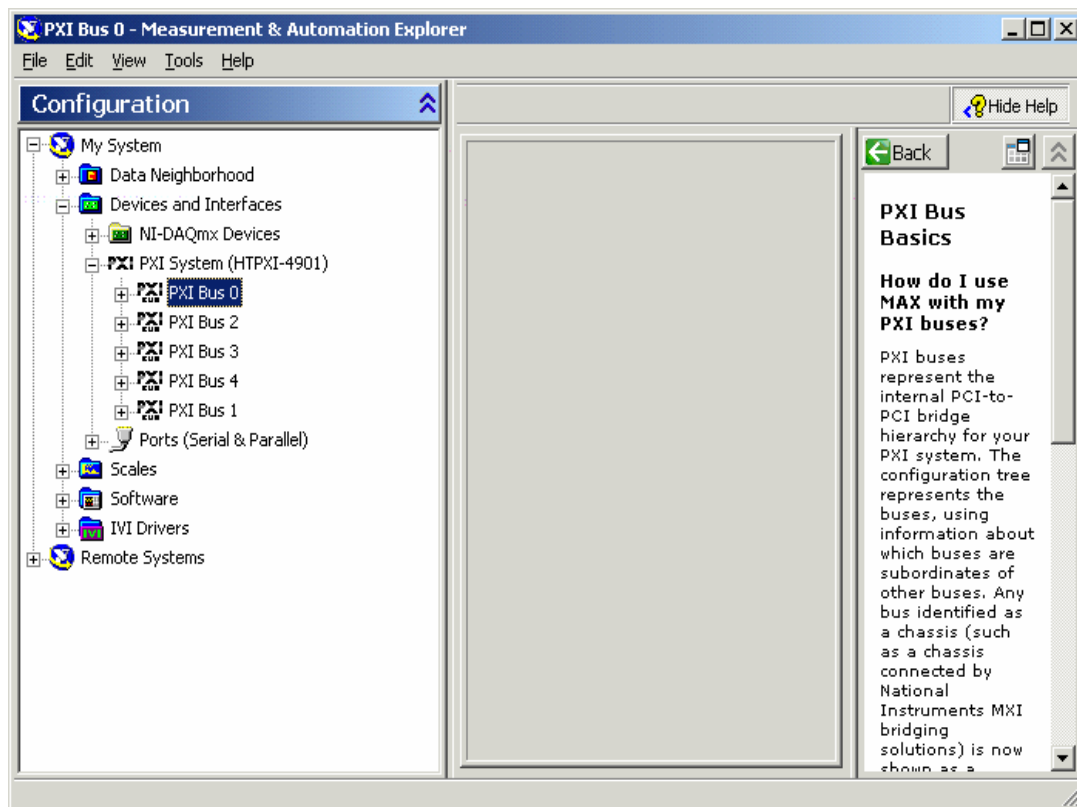


图 10 PXI System(HTPXI4900) 下级显示界面

j) 右键点击“PXI Bus0”出现“Identify As a PXI Chassis”，然后左键点击“Identify As a PXI Chassis”，出现图 11 所示画面。

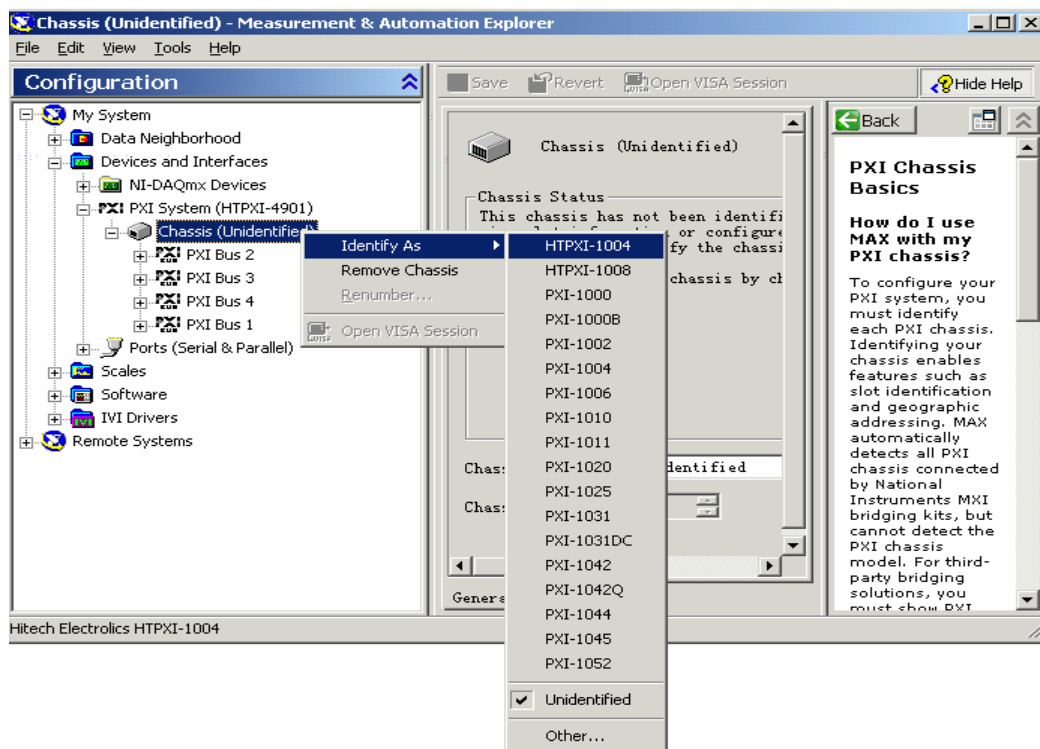
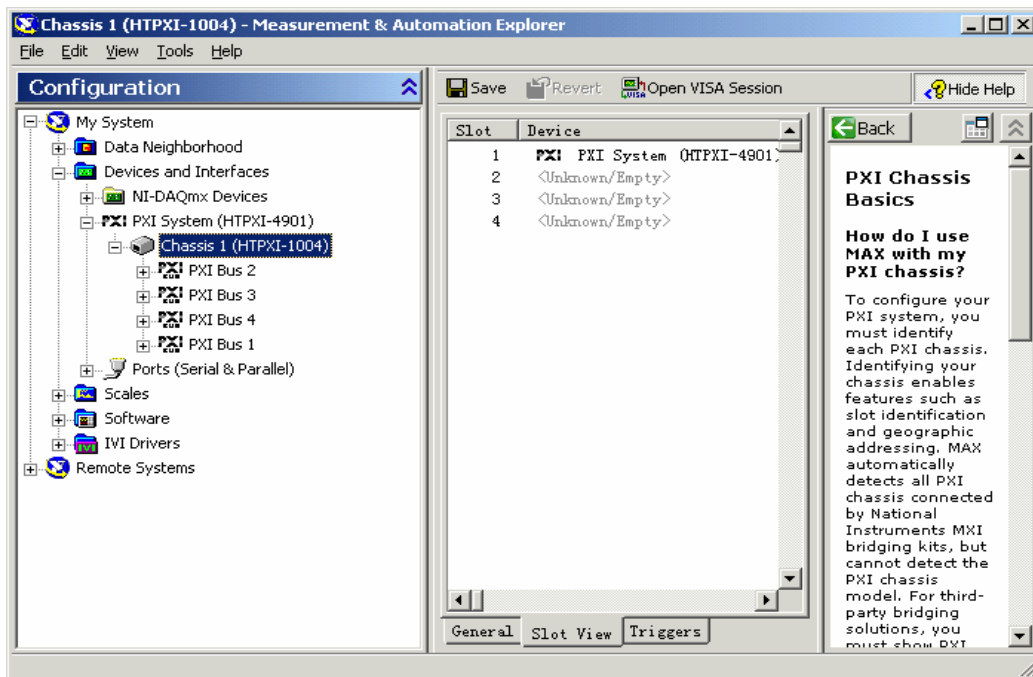


图 11 Chassis (Unidentified) 右键显示图

- k) 左键点击图 11 中“Chassis(Unidentified)\Identify As\HTPXI1004”，出现图 12 所示画面。



- l) 关闭 NI-Max 后，再次运行 NI-Max，出现图 13 画面，则配置完毕。其中“PXI-6221”为机箱插入的数据采集卡，“PXI-4060”为插入机箱的万用表卡。

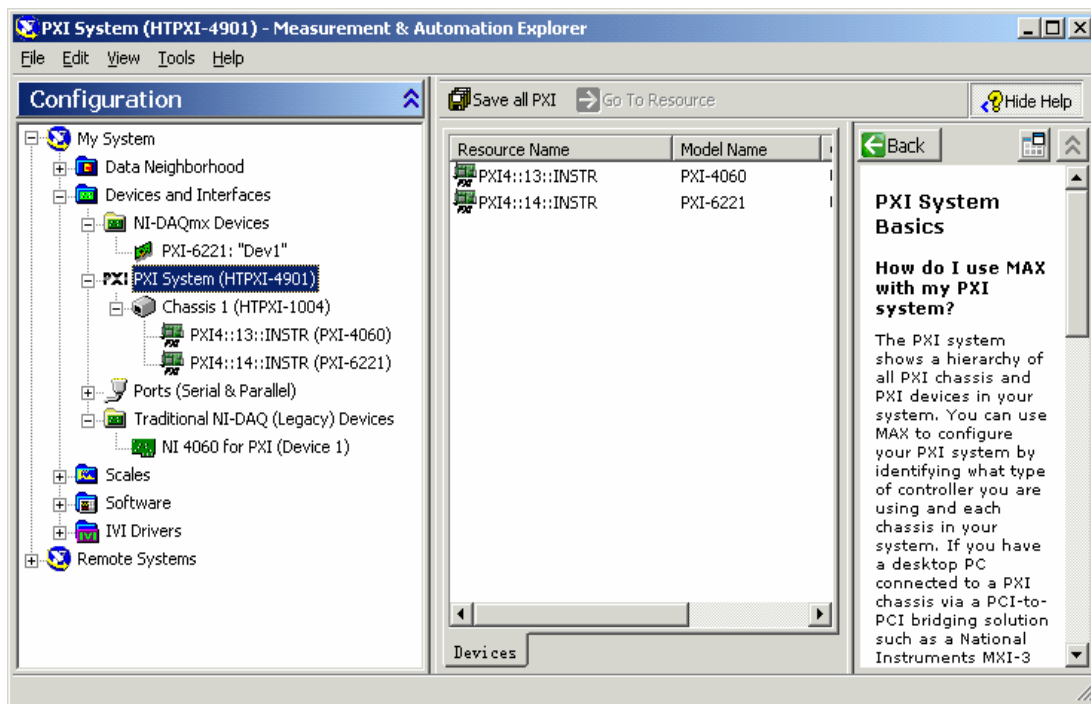


图 13 配置结果显示界面

## 5 系统扩展连接

在第四章节中，我们描述了 HTPXI4900 外挂式零槽控制器的安装和配置过程，本章节将介绍 HTPXI4900 外挂式零槽控制器在硬件连接上是如何扩展 PXI 系统，从而构建由多个 PXI 子系统组成的复合 PXI 系统的。

### 5.1 标准连接

此种连接方式是我们所推荐的。

标准连接是最常用的 PXI 系统，由一台计算机，一套 HTPXI4900 和 PXI 机箱组成，连接方式如图 14 所示。

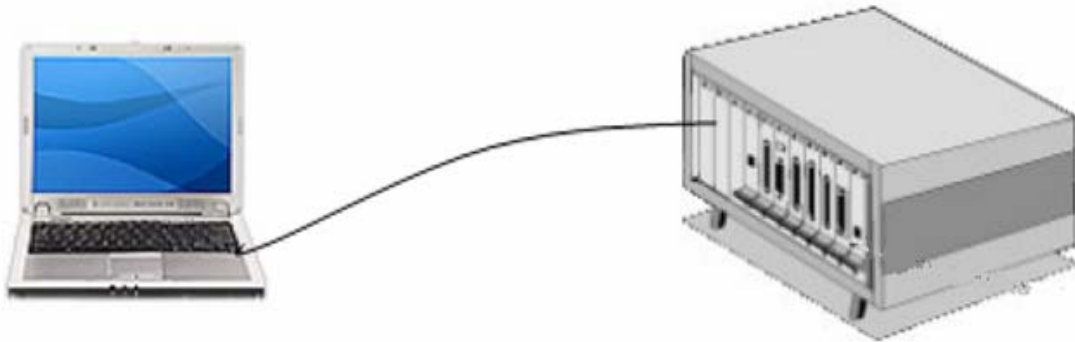


图 14 标准连接示意图

### 5.2 链型扩展连接

此种连接可以根据具体需要进行选用。

该中扩展连接组成需要一台计算机，一块 HTPCI4910，三块 HTPXI4910，两根连接电缆，两个 PXI 机箱，其连接方式如图 15 所示。

#### 注意：

- 在该种链接方式中，需要对插入 PXI 机箱 1 的外围槽中的 HTPXI4910 板卡的芯片配置进行更改，从而满足机箱 2 中各个板卡的性能要求；
- 更改后的 HTPXI4910 板卡不能插入 PXI 机箱的零槽位置，只能插入外围槽中。

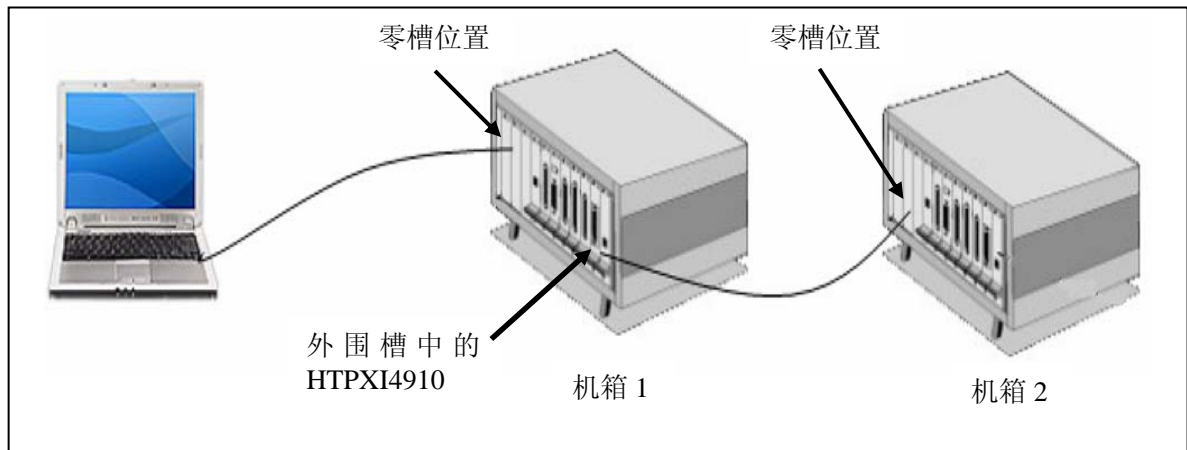


图 15 链型扩展连接示意图



## 服务与技术支持

我们遵守“用户的成功就是我们的成功”的经营原则，承诺向用户提供“可靠、专业、精确、完美”的系统解决方案及测试与测量产品。

如果您对本产品的有任何调整、维护和维修可通过距离你最近的海泰办事处，由专业的工程师给您提供优质的服务。

如果您想获得更多的产品信息与技术支持，请与您当地的海泰办事处联系。您也可以登录海泰公司网站[www.haitai.com.cn](http://www.haitai.com.cn)进行查询。


### 海泰公司总部

地址：陕西省西安市高新区团结南路35号航海科技园

邮编：710075

电话：前台 029-82300320 82300360

传真：029-82300300

 [info@haitai.com.cn](mailto:info@haitai.com.cn)


[sales@haitai.com.cn](mailto:sales@haitai.com.cn)

### 海泰香港分公司

地址：香港九龙长沙大南西街1008号华汇广场1301

电话：00852-29914403

传真：00852-29914402

 [hongkong@haitai.com.cn](mailto:hongkong@haitai.com.cn)

### 北京分公司

地址：北京市海淀区永定路乙1号乐府江南13栋3单元801室

邮编：100039

电话：010-58970632

传真：010-58970630

 [beijing@haitai.com.cn](mailto:beijing@haitai.com.cn)

### 成都办事处

地址：成都市金牛大道营口路88号四威大厦A座12-3

邮编：610031

电话：028-66645682

传真：028-87746039

 [chengdu@haitai.com.cn](mailto:chengdu@haitai.com.cn)

### 上海办事处

地址：上海市闵行区宝成路155弄9号1001

邮编：201100

电话：021-54157369

传真：021-54157369

 [shanghai@haitai.com.cn](mailto:shanghai@haitai.com.cn)

### 武汉办事处

地址：武汉市洪山区鲁巷碧水花园9栋6单元102房

邮编：430074

电话：027-87172856

传真：021-87172856

 [wuhan@haitai.com.cn](mailto:wuhan@haitai.com.cn)

## 用户反馈

为了能够更好的为您提供服务，请把您关心的或者您在使用中遇到的问题及建议及时反馈给我们，谢谢！

贵 单位/公司信息			
单位/公司名称:			
联 系 人:			
单位/公司地址:			
网 址:			
邮 件:			
电 话:		传 真:	
反馈信息及建议:			